

Сеть 400В, 50Гц, 3Р-4Н-РЕ

Привод заслонки

Электрокалорифер до 20А, 3х400В, 12кВт

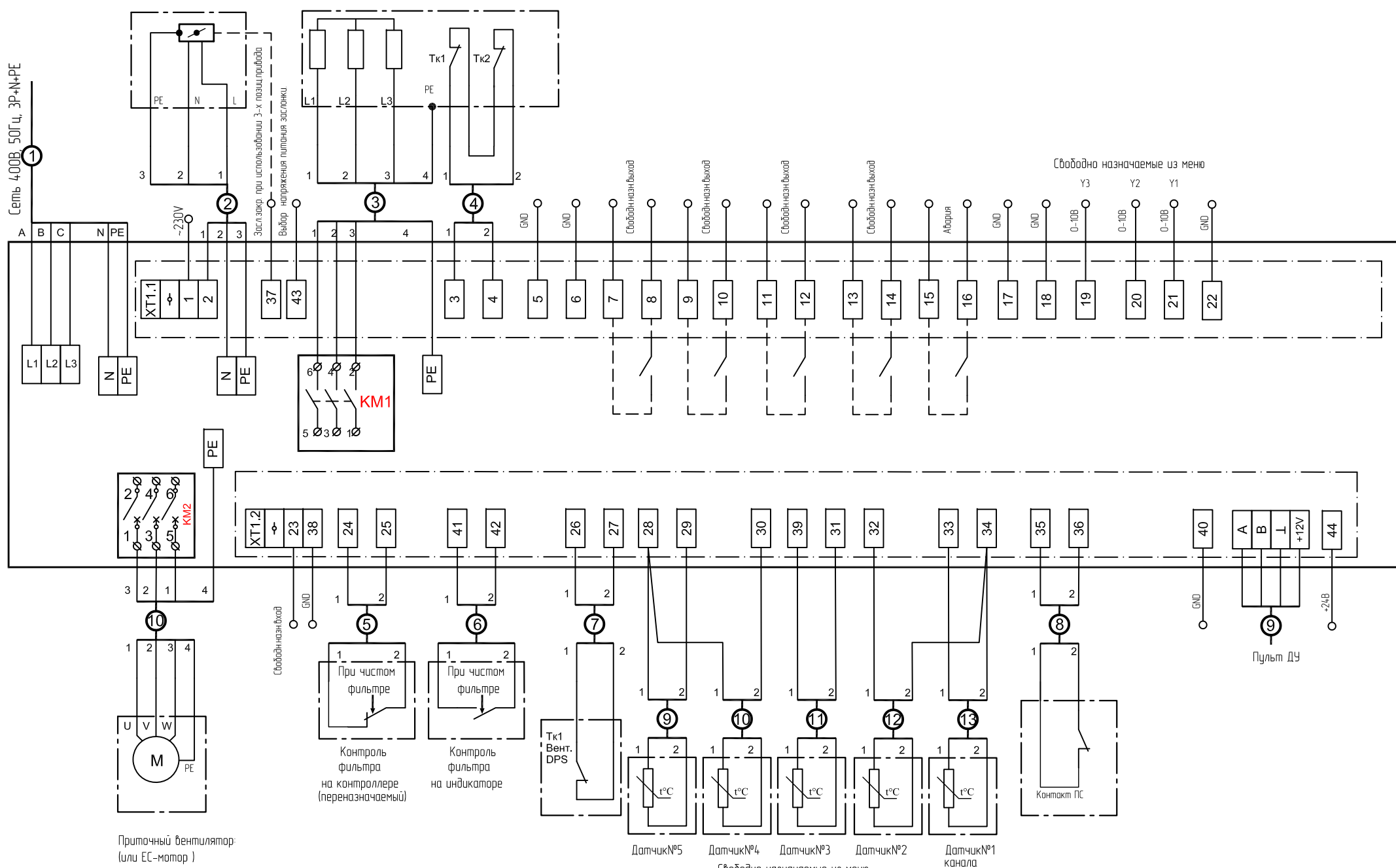


Схема подключений
 х-х - С силовой части под вентилятор
 Электрокалорифер до 20А, 3х400В,
 12кВт с плавной регулировкой

Клемма №1 в клеммной колодке XT11 - выход 230В (фаза L1) для
 питания
 3х-позиционных приводов. Для работы привода заслонки необходимо
 подключить питание к клемме "Выбор питания заслонки".

Разработал	Аврамов А.А.
Проверил	Борткевич А.Б.
Утвердил	Борткевич А.Б.

MASTERBOX A E-12S/X-X

Лист